

智能型无源显示表头使用说明书

产品特点

智能型无源数字显示表头具有测量精度高, 显示稳定, 抗干扰能力强, 显示直观、清晰, 工艺精良等。产品外观大方, 小巧精致美观, 使用方便等特点。

产品应用

智能型无源数字显示表头, 可广泛应用于各种变送器的二次显示,如:压力、电量、温度、流量、长度等物理量, 还应用于仪器仪表, 教学设备, 电力电子, 工业自动化控制设备, 医疗器械等作为参数直观显示单元, 可以直接代替指针式及有源数字仪表, 也是提升各类设备/产品档次的最佳选择。

主要技术参数

1. 工作电源: DC 4-20mA信号源环流窃取电源
2. 工作电压降: $\leq 5V$ (一般在 $2.5\sim 4.5V$ 以内)
3. 显示范围: $-1999\sim 9999$
4. 准确度: $\pm (0.2\% \text{读数} + 1 \text{个字})$
5. 过量程显示:
6. 工作温度: $-20\sim 70^{\circ}C$
7. 工作湿度: $10\sim 85\%RH$
8. 显示字高: 0.28英寸红色LED, 字高 $8.5mm \times$ 字宽 $4mm$, (0.42 英寸, 0.56 英寸)
9. 面板尺寸: 直径 $38mm \times 16mm$ 高 (方形CJ5149WY79*42mm, 2088B, 直径 $52.5mm$)
10. 底盘尺寸: 直径 $48mm \times 2mm$ 厚度 ($75 \times 39mm$. 插头间距 $26.8mm$)
11. 固定方式: 螺丝固定底盘, 嵌入式安装, 香蕉插头安装

量程设定

1. 在显示器正常工作时, 同时按下 " S1,S2 " 两键3秒左右,待显示器出现SE-1, 此时已进入设定项目选择状态, 此时点动 " S2键 " 可选择设定项目: SE-1为显示下限设定及小数点位, SE-2显示上限设定, SE-3为下限报警值, SE-4为上限报警值。

2 选定项目后长按S1键3秒左右, 显示器会显示相应项目对应的出厂值。

3. 下限显示值及小数点的设定

当在 (SE-1) 时, 长按S1键3秒左右, 进入设定下限值及小数点位置, 显示器会显示下限原值0000, 点动S1键选择调整位及小数点, 选中后相应位会闪动, 然后点动S2键调整数值 (0~9变化) 当选中小数点闪动再点动S2键选择小数点位置, (液晶显示屏最后一位没有小数点, 如果不需要小数点动S2键到没有任何地方闪动即可, 如果没有带小数点的仪表需要设置带小数点, 先点动S1键到没有任

闪动的时候再点动S2键既可设置小数点) 设定完成后长按S1键3秒保存并返回到设定项目SE-2

4. 上限显示值的设定

当在 (SE-2) 时, 长按S1键3秒左右, 进入设定, 显示器会显示上限原值100.0, 点动S1键选择调整位, 点动S2键调整数值 (0~9变化), 设定完成后长按S1键3S保存并返回到设定项目SE-3

5. 下限报警值的设定(注:没有输出端口,仅为显示)

当在设定项目SE-3时, 长按S2键3秒待显示器显示出原来的低报警值时, 点动S1键选择调整位, 点动S2键调整数值 (0~9变化), 设定完成后长按S1键3S保存并, 返回到设定项目SE-4

6. 上限报警值的设定(注:没有输出端口,仅为显示)

当在设定项目SE-4时, 长按S2键3秒待显示器显示出原来的高报警值时, 点动S1键选择调整位, 点动S2键调整数值 (0~9变化), 设定完成后长按S1键3S保存并返回到设定项目SE-1

7. 禁止高低报警

1) 当在下限报警设置状态下, 按S2键3S显示器出现(NO)时, 报警功能已禁止, 长按S1键3秒保存并退回到设定项目(SE-4)

2) 在高点报警设置状态下, 按S2键3S显示器出现(NO)时, 报警功能已禁止长按S1键3秒保存并退回到设定项目(SE-1)

8. LCD液晶智能表头设置单位符号

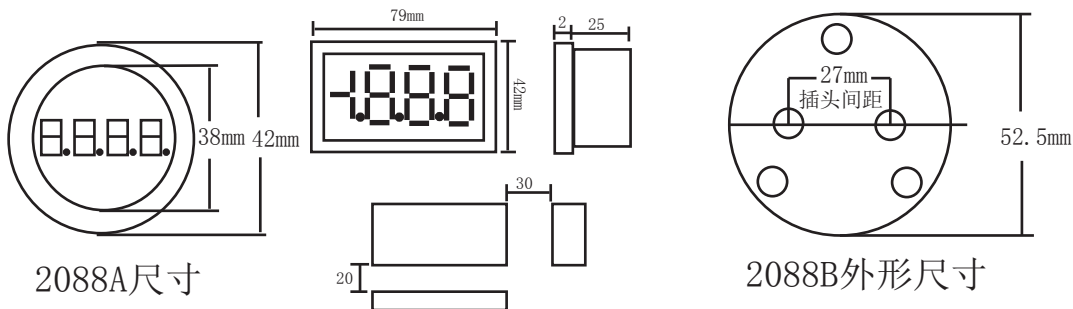
当在 (SE-5) 时, 长按S1键3秒左右进入设置, 点动S2键轮流选择单位符号, 设置完成后长按S1键3秒左右退回到设置项目SE-1

9. 返回到测量状态的操作

必须在设定项目状态SE1~SE-5下同时按S1和S2两键才能返回到测量状态

外观及尺寸

CJ5149WY外形及安装尺寸



2088A尺寸

2088B外形尺寸